

# Demag Robot DR 721 CNC

Demag Robot	
Typenbezeichnung	DR 721 CNC
Nominal-Tragkraft	10 [kg]
Einsatz auf Spritzgießmaschinen von/ bis kN Schließkraft	1250-3000 [kN]
Anwendungsschwerpunkt	Vorzugsgerät, integrierter Steuerungseinschub

Achsen	
<b>Z-Achse - Querhub</b>	
Verfahrweg / Stufung	1250/1500/2000/2500/3000/3500/4000 <sup>1)</sup> [mm]
Achsführung	Trapezschiene
<b>Y-Achse - Vertikalhub</b>	
Verfahrweg / Stufung	1000/1200 [mm]
Achsführung	Trapezschiene
<b>X-Achse - Entnahmehub</b>	
Verfahrweg	350/550 [mm]
Achsführung	Trapezschiene
<b>Antriebspakete Hauptachsen X,Y,Z</b>	
Achsfolgebetrieb X,Y,Z Achsantrieb	
Achsparellbetrieb X,Y,Z Achsantrieb	3 Servoregler 3 Servomotore
<b>C-Achse - Greifer klappen</b>	
Drehwinkel	90° [°]
Drehmotor Standard	30 [Nm]
Drehmotor servomotorisch	- [Nm]
<b>A-Achse - Greifer drehen</b>	
Drehwinkel	90° und 180° [°]
Drehmotor Standard	3 [Nm]
Drehmotor "Schunk"	- [Nm]
Drehmotor servomotorisch	- [Nm]
<b>B-Achse - Vertikalarm drehen</b>	
Drehwinkel	0° - 270° mot., 15° step [°]
Drehmotor Standard	7,5 [Nm]
Drehmotor servomotorisch	- [Nm]

Diverses	
Druckluft	6 [bar]
Vakuumpreise Standard / optional <sup>2)</sup>	1/6
Greiferkreise / optional <sup>2)</sup>	1/6
Vakuumpumpe	- [m <sup>3</sup> /h]

Steuerung	
Bautyp	CNC 6.2
Max. verwaltbare Ein-/Ausgänge	Taktbandsignal, optional 8E/8A, max. Limit via BUS 128E/A [E/A]
Schnittstellen zur Maschine	E12, E67 oder Demag-CAN-Bus
Datenspeicherung	Smart-Media Card oder via CAN-Bus mit Maschinendaten
Schaltschrankaufbau	Steuerung am Roboter integriert

1) Andere Hübe auf Anfrage

2) Gesamtanzahl max. 11

Technische Änderungen vorbehalten.

Demag Robot	
Model description	DR 721 CNC
Nominal payload	10 [kg]
Suitable machine range from/ up to kN clamping force	1250-3000 [kN]
Main application	Preferred Device, slide-in control integrated

Axes	
<b>Z-stroke - traverse beam</b>	
available stroke / stepping	1250/1500/2000/2500/3000/3500/4000 <sup>1)</sup> [mm]
axis guide	trapeze rail
<b>Y-stroke - vertical</b>	
available stroke / stepping	1000/1200 [mm]
axis guide	trapeze rail
<b>X-stroke - demoulding</b>	
available stroke	350/550 [mm]
axis guide	trapeze rail
<b>Drive packages main axes X,Y,Z</b>	
sequential axis movements X,Y,Z axis drive	
simultaneous axis movements X,Y,Z axis drive	3 servo-controller 3 servo-motor
<b>C-axis - gripper swivel axis</b>	
rotation angle	90° [°]
torque standard	30 [Nm]
torque servo-driven	- [Nm]
<b>A-axis - gripper rotation</b>	
rotation angle	90° and 180° [°]
torque standard	3 [Nm]
torque "Schunk"	- [Nm]
torque servo-driven	- [Nm]
<b>B-axis - vertical arm rotation</b>	
rotation angle	0° - 270° mot., 15° step [°]
torque standard	7,5 [Nm]
torque servo-driven	- [Nm]

Various	
Compressed air	6 [bar]
Vacuum circuits standard / optional <sup>2)</sup>	1/6
Gripper circuits / optional <sup>2)</sup>	1/6
Vacuum pump	- [m <sup>3</sup> /h]

Control	
Type of controller	CNC 6.2
Max. controller I/O-capacity	conveyor pulse signal, optional 8E/8A, max. limit via Bus 128E/A [E/A]
Interfaces to IMM	E12, E67 or Demag-CAN-Bus
Storage of setting data	Smart-Media Card or via CAN-Bus with machine data
Control cabinet design	Control integrated on Robot

1) other strokes optional

2) total max. 11

We reserve the right to make changes as a result of further technical advantages

# Demag Robot DR 721 CNC

## Demag DR 721 CNC

### Auf einen Blick

- > Kompaktes CNC-Gerät mit 10 kg Tragkraft und max. 550 mm Entnahmehub, ideal für Maschinen von 1.250 - 2.500 kN Schließkraft

### Einfache Bedienung

- > Programmieren im Teach-in-Verfahren mit voreinstellbaren Standardabläufen

### Antriebstechnik nach Maß

- > Kleinbauende hochdynamische Servo-Antriebe mit 3 Reglern für Achsparallelbetrieb und dynamische Entnahmeprozesse

### Kein externer Schaltschrank

- > Steuerung im Grundaufbau des Gerätes integriert

### Peripherieansteuerung

- > Automationsperipherien bis 128E/A und Taktbänder ansteuerbar

### Geräteaufbau

- > Stabil und langlebig, hohe effektive Fahrgeschwindigkeit in allen Achsen

### Advantages at a glance

- > Compact CNC-unit with 10 kg payload and max. 550 mm removal stroke, ideal for machines of 1.250 - 2.500 kN clamp force

### Simple operation

- > Programming by teach-in with preset standard sequences

### Drive system as required

- > Small size high dynamic Servo drives with 3 Controllers for parallel Operation of Axis and dynamic part removal

### No external control cabinet

- > Control integrated in base design of Robot

### Control for peripherals

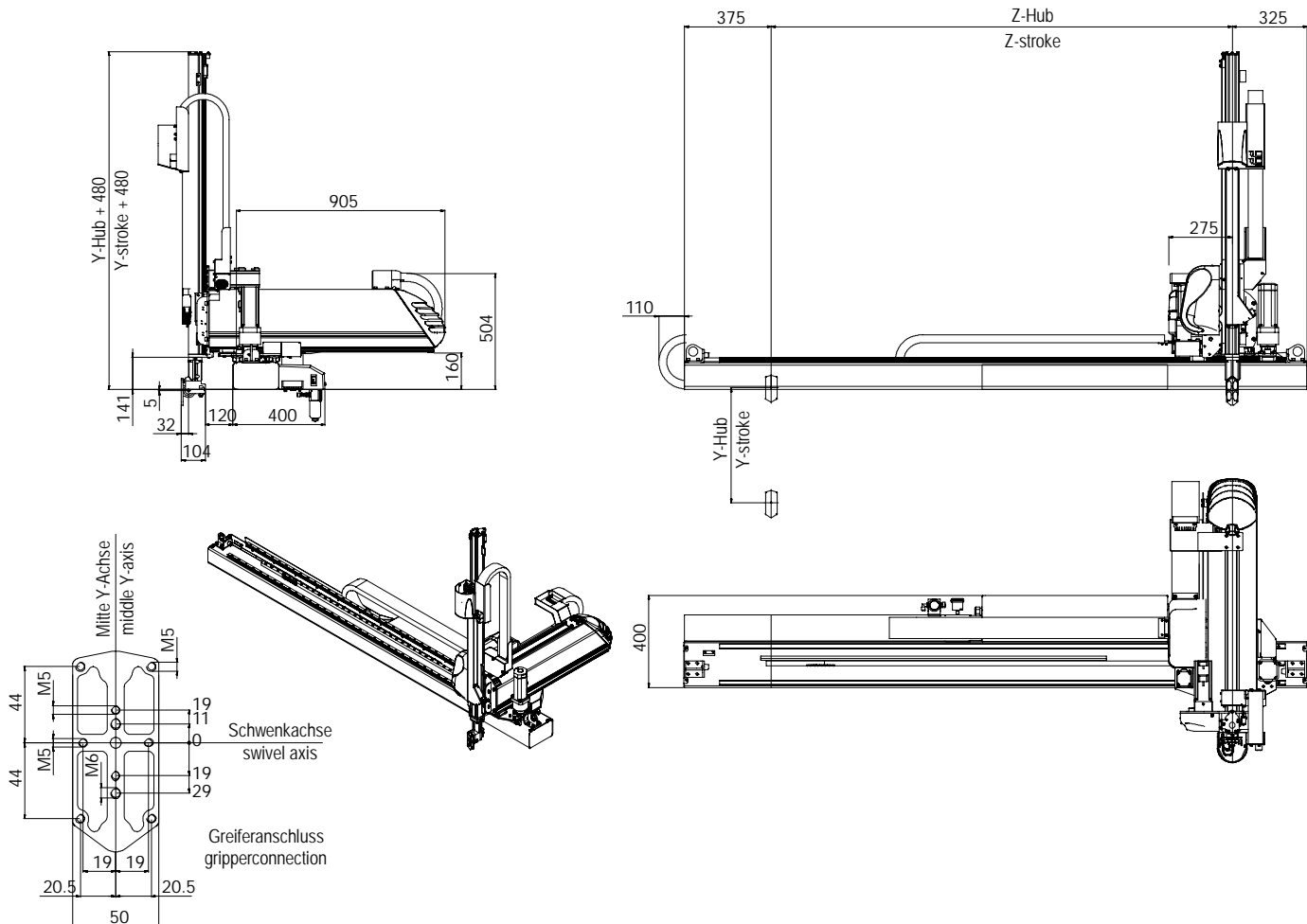
- > Signals to automation peripherals up to 128 I/O and conveyor pulse

### Construction

- > Sturdy and durable, high effective speeds in all main axes



## Demag DR 721 CNC



**Demag** *Plastics Group*